



USB2.0 白黒 CMOS カメラ
SC36M
取扱説明書

目次



• 安全上のご注意	3
• 免責事項	8
• 概要	9
• 特徴	9
• 構成	9
• 仕様	10
• 接続図	12
• 位置名称	11
• 外形図	16

This device complies with part 15 of the FCC Rules. Operation is subject to the following two conditions: (1) This device may not cause harmful interference, and (2) this device must accept any interference received, including interference that may cause undesired operation.

安全上のご注意




警告表示の意味

この取扱説明書および製品では、次のような表示をしています。表示の内容をよく理解してから本文をお読みください。

	警告：この表示の注意事項を守らないと、人が死亡または重傷を負う可能性が想定される内容を示しています。
	注意：この表示の注意事項を無視して誤った取扱いをすると、人が障害を負う可能性が想定される内容及び物的損害の発生が想定される内容を示しています。

絵表示について

本製品を安全にご使用いただくために、警告または注意を表す絵表示を使用しています。これらの絵表示の意味をよく理解して、製品をお使いください。

	△記号は、「気をつけるべき内容」を示しています。 左の例は「感電注意」
	⊘記号は、「してはいけないこと」を示しています。 左の例は「分解禁止」
	●記号は、「しなければならないこと」を示しています。 左の例は、「USB ケーブルをコネクタから抜く」



警告



◆万一、本製品に次のような異常が発生したときは、使用を中止してください。

※火災や感電、やけど、故障の原因になります。

- ・煙が出ている、異臭がするなどの異常のとき。
- ・内部に水や物が入ってしまったとき。
- ・落としたり、本体が破損したとき。
- ・USB ケーブルが痛んだとき(芯線の露出、断線など)。



このような時はすぐに、USB ケーブルを本体から抜き、本製品を購入した業者、または当社に修理を依頼してください。



◆本製品を修理・分解・改造しないでください。

※火災や感電、やけど、故障の原因になります。



◆本製品を他の機器と接続して使用する時は、接続する機器の取扱説明書の指示に従い、正しい手順で接続してください。

※予期せぬトラブルが発生する恐れがあります。



◆本製品を不安定な場所に置かないでください。

※落下したり、倒れたりして怪我や故障の原因になります。



◆本書に表示された接続方法以外で使用しないでください。

※火災や感電、やけど、故障の原因になります。



◆USB コネクタは奥まで確実に差し込んでください。

※ショートや発熱により、火災や感電、やけど、故障の原因になります。



◆本製品の内部に物を入れないでください。

※火災や感電、やけど、故障の原因になります。



◆本製品を濡らしたり、水気の多い場所で使用・保管しないでください。

※火災や感電、やけど、故障の原因になります。



◆濡れた手で本製品を扱わないでください。

※火災や感電、やけど、故障の原因になります。



◆付近で雷が鳴り出したら、USB ケーブルを抜くか、接続している機器の電源をお切りください。※故障や感電の原因になります。



◆液体の入った容器や小さな金属物を本体の上や、本体のそばに置かないでください。

※何らかの理由で液体がこぼれたり、金属物が内部に入った場合、火災や感電、やけど、故障の原因になります。



注意



◆本製品を使用中にコンピュータへ保存されたデータが消失、破損したことによる被害について、いかなる責任も負いかねます。バックアップをお取りください。



◆USB ケーブル及びトリガシャッター用ケーブルは、コネクタに対してまっすぐに、正しい向きで、静かに抜き差ししてください。無理な方向に力を加えたり、押し込んだりしないでください。※故障の原因になります。



◆USB ケーブル及びコネクタ、トリガシャッター用ケーブル及びコネクタにストレスをかけないでください。※故障の原因になります。



◆本製品を以下のような場所で使用・保管しないでください。※故障の原因になります。

- ・仕様外の高温、高湿の場所や埃の多い場所。
- ・熱を発生する物の近く。(ストーブ、ヒーター等)
- ・水気の多い場所。
- ・温湿度差の激しい場所。
- ・振動や衝撃の加わる場所。
- ・直射日光の当たる場所。



◆本製品を落としたり、衝撃を加えたりしないでください。※故障の原因になります。



◆本製品の上に重いものを載せないでください。※バランスが崩れて倒れたり、落ちたりして怪我や故障の原因になります。



◆本製品への USB ケーブル脱着は、接続する機器の電源を切った状態で行ってください。※感電や故障の原因になります。



- ◆コネクタ及びケーブルなどを強い力で抑えついたり、叩いたり、可動範囲以上に回そうとしたりしないでください。
※故障の原因や部品の破損により怪我をすることがあります。



- ◆本製品を移動する時は、接続ケーブル類を外してください。
※接続したまま移動すると、火災や感電、故障の原因になります。



- ◆本製品を長時間使用しない時は、USB ケーブルを抜いてください。
※火災や故障の原因になります。



- ◆USB ケーブル及びトリガシャッター用ケーブルはコードの部分を持って抜かないでください。
※コードを引っ張ると、コードに傷がつき、火災や感電、故障の原因になります。



- ◆本製品を結露させたまま使用しないでください。
※火災や感電、故障の原因になります。



- ◆本製品の近くで携帯電話など電波を発信する機器を使用しないでください。
※本製品にノイズが入ることがあります。



- ◆本体に付いた汚れなどを落とす場合は、柔らかい布で乾拭きしてください。また洗剤で汚れを落とす場合は、必ず電源プラグをコンセントから抜いた後、中性洗剤を水で薄めて使用してください。
※ベンジン、シンナー、アルコール等の溶剤を含んでいるものは使用しないでください。変色や変質の原因になります。



- ◆本体を廃棄する際には、各自治体の廃棄方法に従って廃棄してください。

免責事項

- ・火災、地震、水害、落雷、第三者による行為、その他の事故、お客様の故意または過失、誤用、その他異常な条件下での使用により生じた故障、損傷、損害（第三者に起因するものを含む）に関しては、当社は一切責任を負いません。
- ・本製品(添付ドライバソフト含む)の使用または使用不能から生じる付随的な損害（事業利益の損失、事業の中断、記憶内容の変化・消失等）に関して当社は一切責任を負いません。
- ・取扱説明書の記載内容を守らないことにより生じた損害に関して、当社は一切責任を負いません。
- ・接続機器との組み合わせによる誤動作などから生じた損害に関して、当社は一切責任を負いません。
- ・本製品の保証期間はご購入日より1年間です。
- ・製品の分解、改造は行わないでください。ご購入後1年以内であっても、保証を受けられなくなります。
- ・本製品を購入した業者、または当社以外での保守、修理などによる故障、損傷につきましては、当社は一切責任を負いません。
- ・保証期間後でも修理によって機能が持続できる場合は、ご要望により有償で修理させていただきます。
- ・本製品の仕様に記載のない事項につきましては、保証対象外とし、当社は一切責任を負いません。

概要

SC36Mは1/3型CMOSイメージセンサを搭載した産業用白黒カメラです。レンズマウント部はCマウントを採用し、USB2.0インターフェースによる画像取り込みが可能で、Mini USBコネクタを採用したことにより、小型化、軽量化を実現しました。

特徴

- ・電子シャッター
グローバルシャッター方式を採用しているため高速移動物体の撮像に最適です。シャッタースピードは、パソコン等からの操作が可能です。
- ・ゲイン
パソコン等からの操作により、自動／手動調整が可能です。
- ・フレームレート
パソコン等からの操作により、読出し画像サイズを縮小することで高フレームレートカメラが実現可能です。

構成

- ・カメラ本体 1
- ・Cマウントキャップ 1
- ・CD-ROM(取扱い説明書、ビューワーソフト、ドライバー、SDK(ソフトウェア開発キット)) 1
- ・保証書 1

オプション ※別途お問合せください

- ・レンズ (興和 LM シリーズ)
- ・三脚アダプタ
- ・USB ケーブル、ケーブル固定金具

仕様

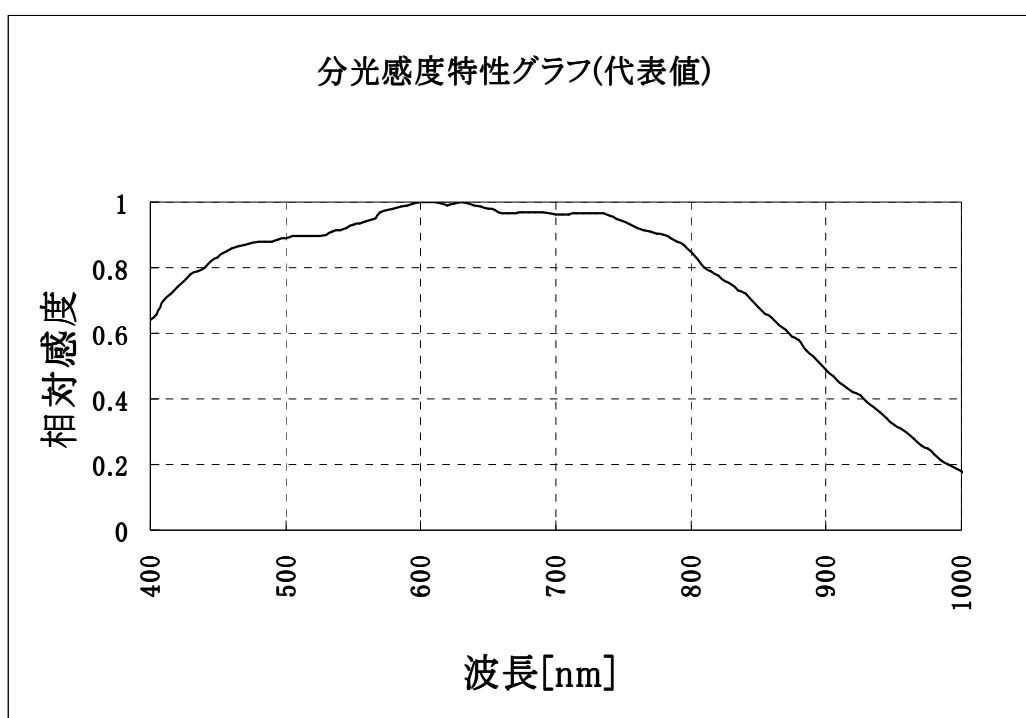
撮像デバイス	1/3型 CMOSイメージセンサ
画素数	752(H) × 482(V)
撮像面積	4.51mm(H) × 2.88mm(V)
画素サイズ	6.0 μm(H) × 6.0 μm(V)
撮像方式	単板CMOS白黒
走査方法	ノンインターレース (プログレッシブ)
フレームレート	60fps(全画素出力時) (※1)
同期方式	内部同期
映像出力	8bit Rawデータ
ゲイン(※3)	自動/マニュアル切替可能 最大: ×4倍 (約12 dB)
γ (ガンマ)	1.0 (固定)
読出しモード	全画素WVGA(752×480)~1×1(※4)
シャッター機能	グローバルシャッター (外部トリガシャッター)
シャッタースピード(※3)	動画モード: 自動/マニュアル切替可能 自動: 1/66s~1/18, 500s マニュアル: 1s~1/18, 500S(※4) (※5) スナップモード: マニュアルのみ 1s~1/8, 500s(※4) (※5)
インターフェース	USB2.0(※2) miniBタイプ(5pin)
レンズマウント	Cマウント
フランジバック	17.526mm
センサ中心位置精度	レンズマウントに対して X,Y方向 ±0.05mm以下
電源	USB Bus Power : DC+5V
消費電力	0.8W
動作温度/湿度	0°C~+50°C/20~80%(結露なき状態)
保存温度/湿度	-30°C~+60°C/20~90%(結露なき状態)
外形寸法	29(W) × 29(H) × 37(D)mm (突起物除く)
質量	45g (レンズ、三脚アダプタ含まず)
耐振動性	10G (10Hz~500Hz)
耐衝撃性	70G
MTBF	約10年
規格	FCC : Subpart15 Class B CE : EN55011 Group1 Class B、EN61000-6-2

※仕様及び外形は、改良のため予告なしに変更される場合があります。

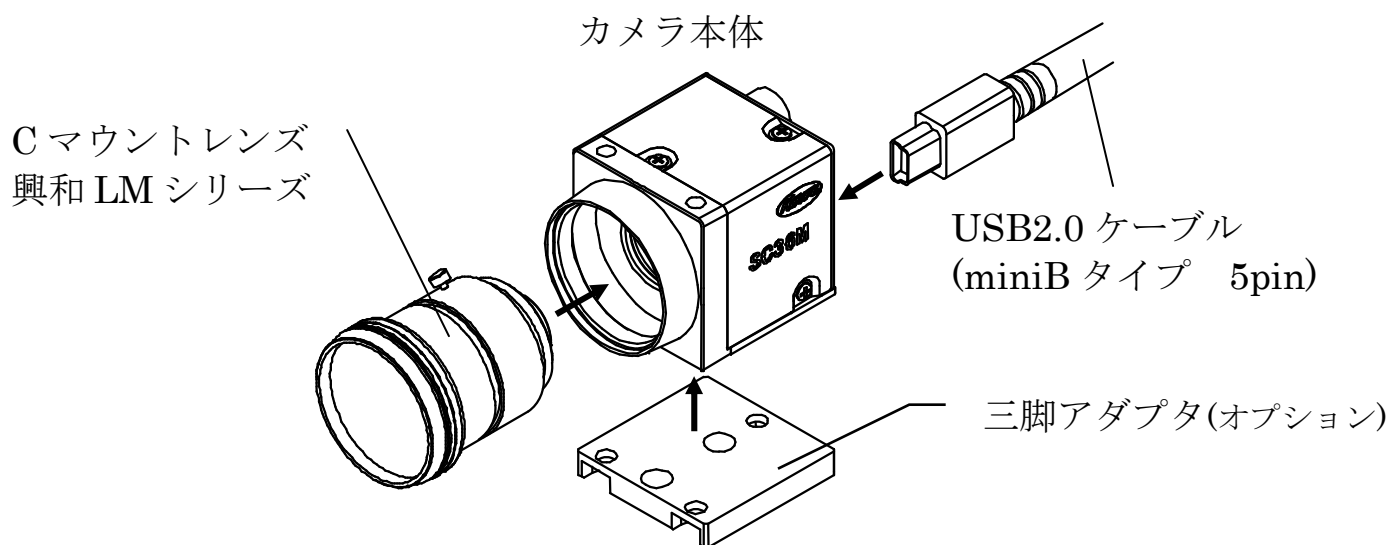
(※1)USB の特性上、PC の使用状況等によりフレーム落ちが発生する場合があります。

- (※2)USB2.0 High-Speed モード以外では動作しません。他の機器との併設、使用ケーブルにつきまして制限があります。詳細は当社営業までお問い合わせください。
- (※3)ゲイン値、シャッタースピード値、周囲温度により画素欠損（白点、黒点）やノイズが目立つ場合がありますが、イメージセンサの特徴の一つであり、故障、不具合ではありません。お客様にてゲイン値、シャッタースピード値を調整し、画質調整してお使いください。
- (※4)SDK を使用した場合に全範囲の設定が可能です。
- (※5)その他の設定値がデフォルト値のとき。

分光感度特性グラフ（代表値）
 レンズ特性、光源特性を除く

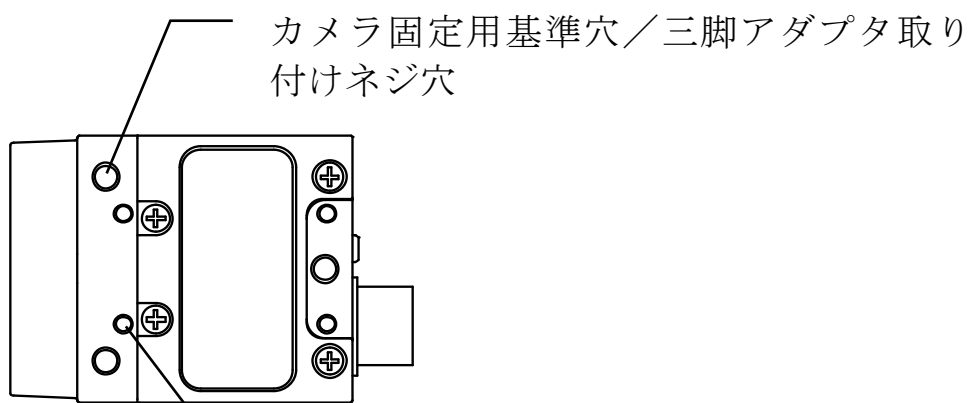


接続図



位置・名称

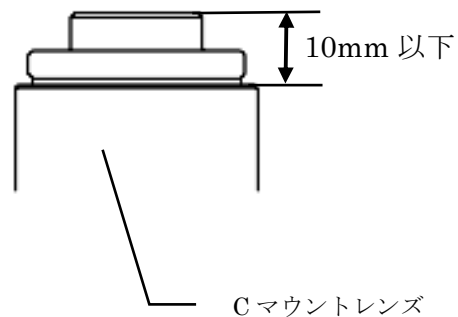
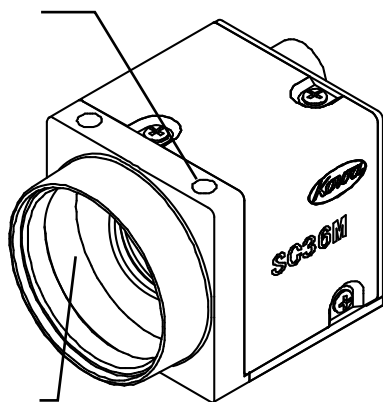
●底面



●前面／上面／側面

カメラ固定用基準穴

カメラ固定用基準穴



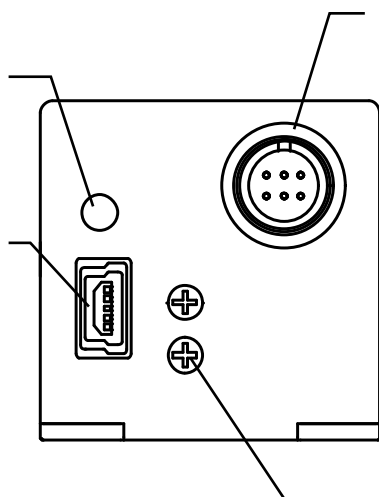
レンズマウント(※1)
(Cマウント)

(※1) レンズはレンズマウント面からの
飛び出し量が 10mm 以下の物を使用してください

●背面

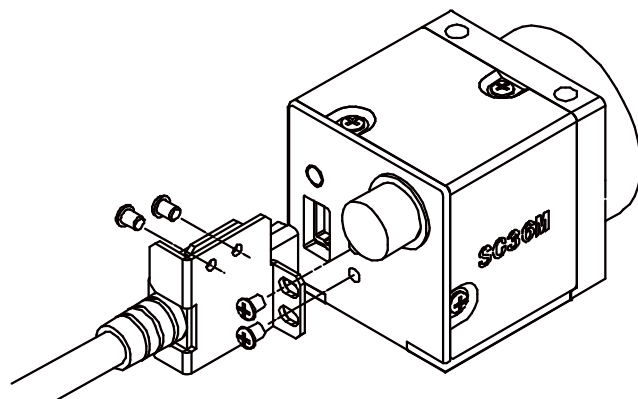
パイロットランプ
正常動作時点灯
(異常時は点滅あるいは消灯)

USB コネクタ
(miniB タイプ 5pin)



6ピンコネクタ
外部トリガシャッター

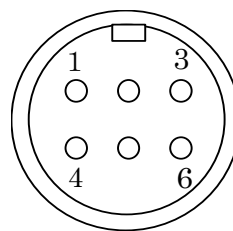
ケーブル固定金具(オプション)
止めネジ



ケーブル固定金具 (オプション) 使用例
(ケーブルの抜けを防止します)

- ・ 6ピンコネクタ 外部トリガシャッターピンアサイン
使用コネクタ HR25-7TR-6SA(73) (ヒロセ電機製)

ピン番号	外部トリガシャッター
1	GND
2	N. C.
3	N. C.
4	EXPOSURE TIMING OUT
5	TRG IN
6	GND

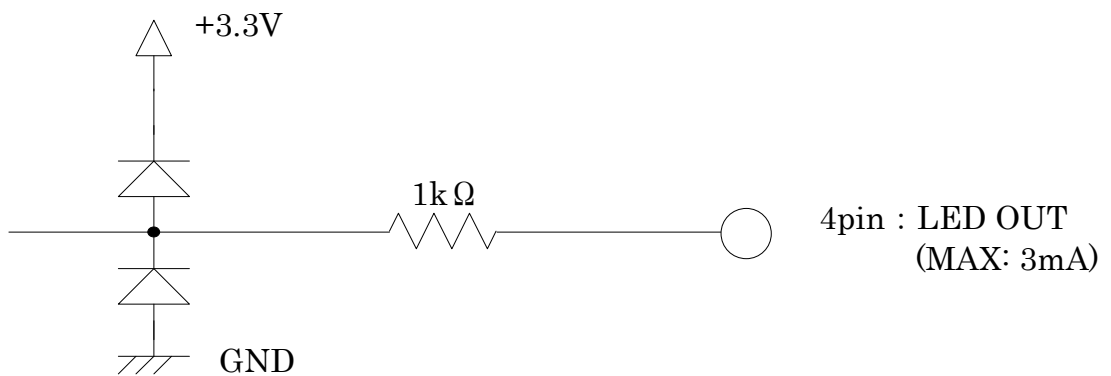


コネクタインサート側から見た図

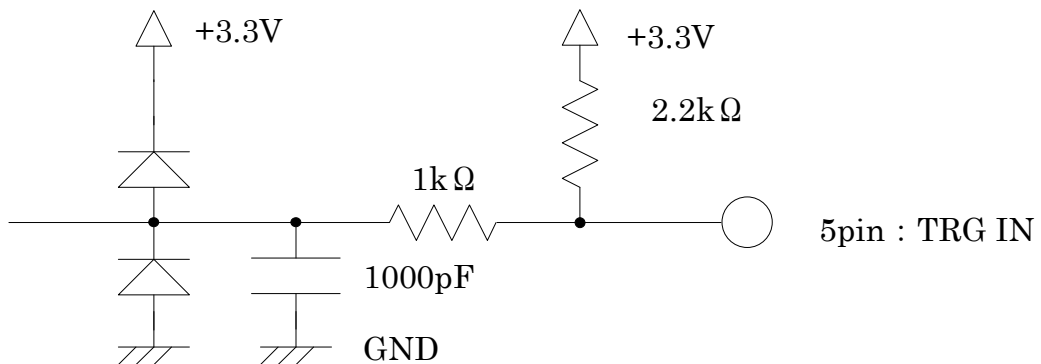
- 入出力内部回路

下記回路は 6 ピンコネクタ外部トリガシャッターの 4 ピン、5 ピンのカメラ内部回路図です。信号を外部より入出力する際はパルス幅、振幅に注意してください。

EXPOSURE TIMING OUT (出力)

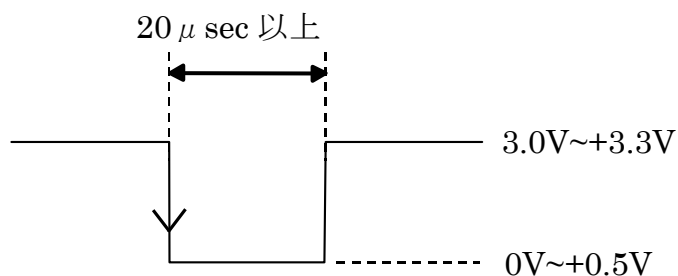


TRG IN (入力)



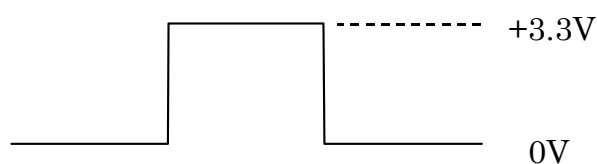
・ TRG IN 仕様

Snapshot Mode 時に
負極性パルスを入力し
パルスの立ち下がりエッジ
で TRG 開始となります。

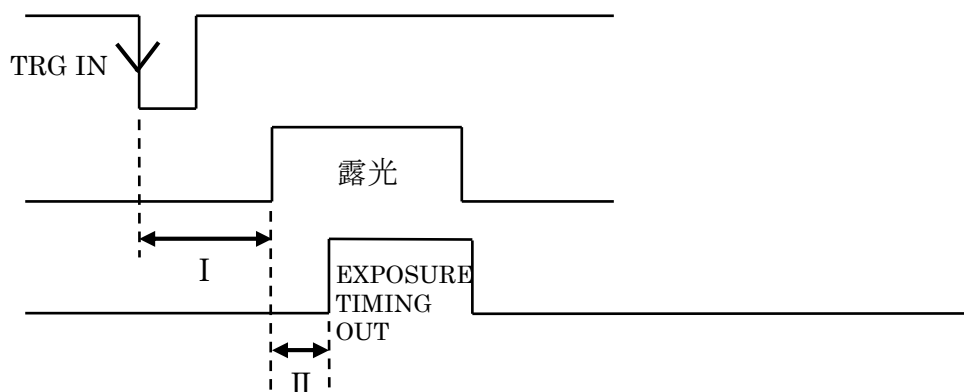


・ EXPOSURE TIMING OUT 仕様

EXPOSURE TIMING OUT
を ON にするとセンサの露光
のタイミングでパルスが出力
されます。
(注意)電流 MAX3mA



・ タイミングチャート



I : 15 μ sec 以内(※1)

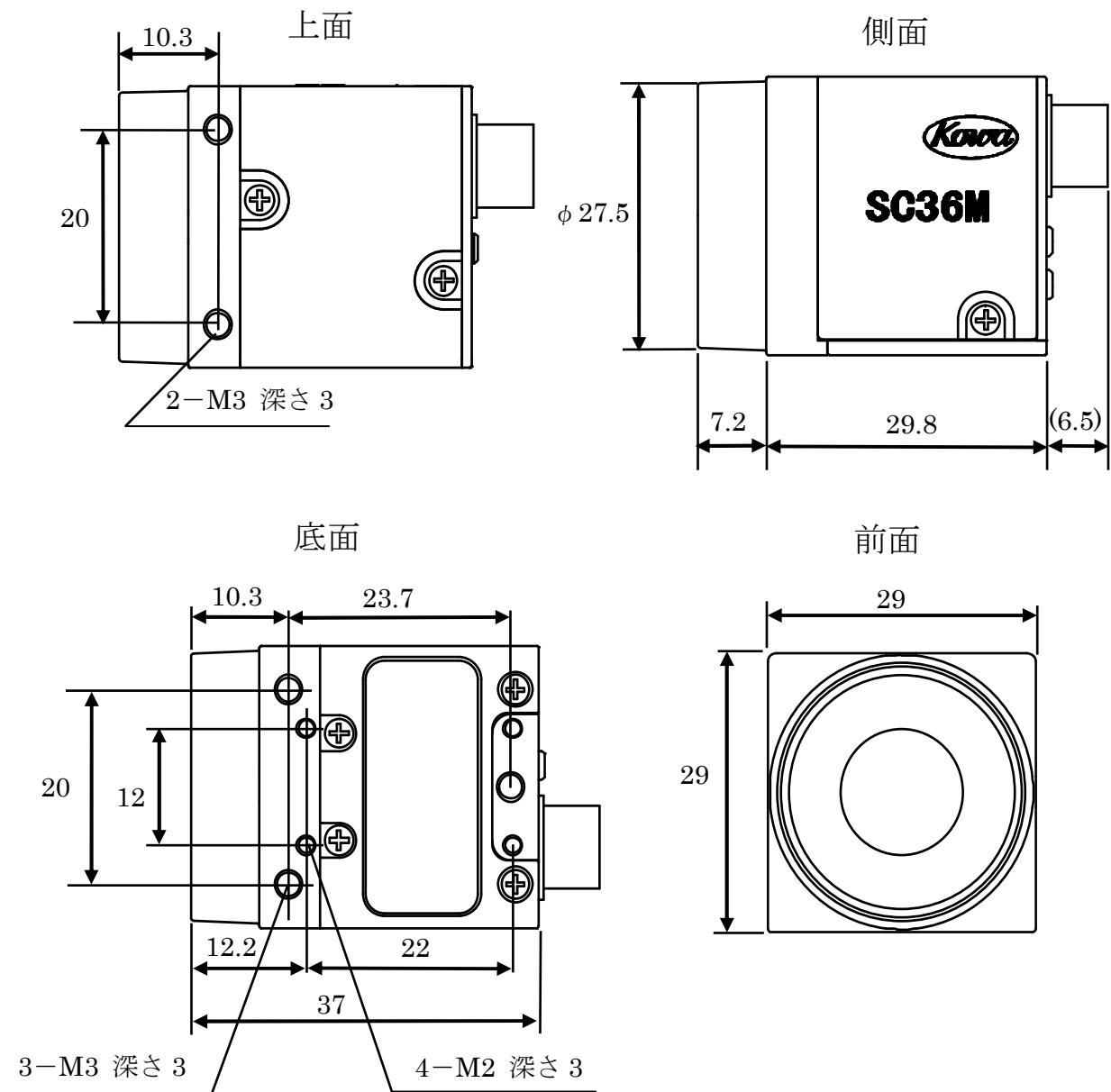
II : 画面横サイズ \div 26.6 + 3.53 μ sec

(例) 画像サイズ 752 \times 480 の場合 約 31 μ sec

(※1)カメラ設定の変更中、コマンド通信中はこの値よりも長くなります。

(注)シャッタースピードとゲインの設定を変更した場合、設定が反映されるのは2フレーム後からになります。

外形図 (単位 : mm)



Kowa 興和株式会社

電機光学事業部 情報機器本部
情報機器営業部

〒103-8433
東京都中央区日本橋本町 3-4-14
TEL 03-5623-8075
FAX 03-5623-8070

HP <http://www.kowa.co.jp/opto/>

©2007-2009 Kowa Company, Ltd. All right reserved.